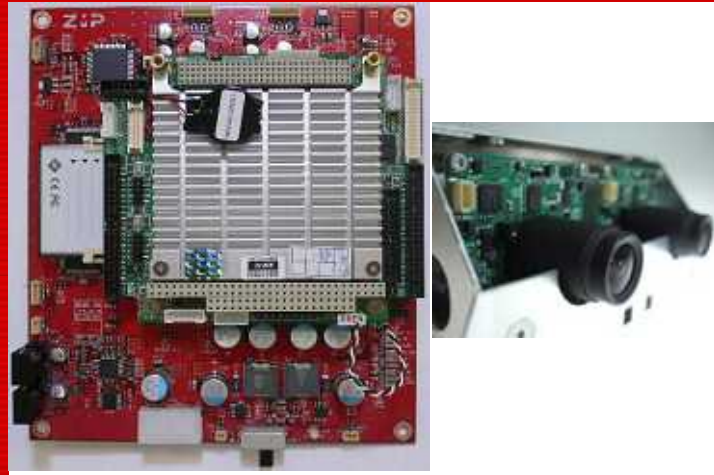




画像認識ボード, CPUボード, ステレオカメラパッケージ ZMP 画像認識モジュール



ロボット等の移動体, 工場等の検査装置に搭載できる高性能画像認識モジュールです。CPUボード, ステレオカメラ一体型で、直ぐに導入しアプリケーション開発をスタートすることができます。

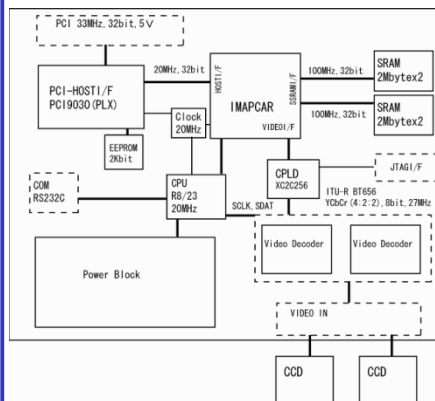
画像認識ボード



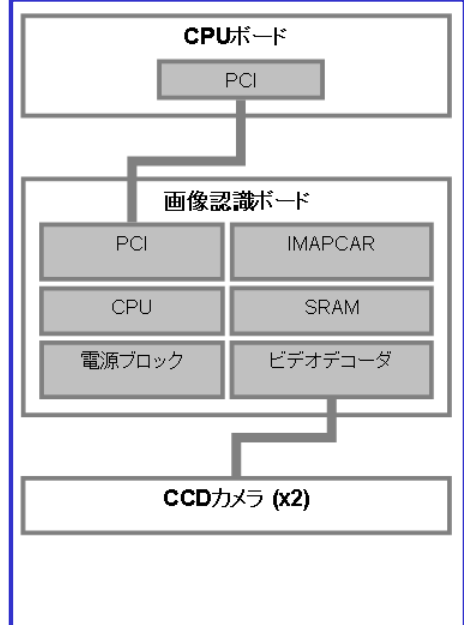
IMAPCAR搭載画像認識ボード

NECエレクトロニクス製の並列画像認識チップIMAPCARを搭載し、ステレオカメラの同期を取りながら入力されます。IMAPCARで高速に処理された結果は、Linuxを搭載したCPUボードから読み出すことができます。

画像認識ボードブロック図



モジュールブロック図



補足説明

- > 画像認識モジュールは、画像認識ボード, CPUボード, ステレオカメラから構成されています。
- > レンズ歪み補正, 距離画像計測, 白線検知のプログラムが付属します。
- > ユーザ様独自の画像処理プログラムを開発するためには、プログラムローダ等をユーザ様にてご準備して頂く必要があります。(今後、弊社にて準備することを検討中。)
- > 本モジュールは、白黒画像データを処理します。(今後、カラー画像データにも対応することを検討中。)
- > ユーザ様のご要望により、本モジュールをベースに受託開発も承ります。

製造元:
株式会社ゼットエムビー
〒112-0002 東京都文京区小石川5-41-10 住友不動産小石川ビル6F
TEL: 03-5802-6901 FAX: 03-5802-6908
URL: <http://www.zmp.co.jp> E-Mail: e-nuvo@zmp.co.jp

販売代理店:

商品名	ZMP画像認識モジュール	
画像認識ボード	画像認識チップ	NECエレクトロニクス製IMAPCAR
	メモリ	SRAM 8Mbytes
	CPUボードインターフェイス	PC104+(PCI)
	デジタル画像フォーマット	ITU-R BT656
	電源	12 - 20V (CPUボード, カメラにも電源を供給)
CPUボード	ボード	アドバンテック製PCM3353
	CPU	AMD Geode LX800 Processor 500MHz
	メモリ	512MB
	CF	4GB
	シリアルポート, USB, Ethernet	RS-232C (x4), USB (x4), 100 BASE-T
ステレオカメラ	CCDカメラ	VGAカメラ (x2)
ソフトウェア	OS	Linux (CPUボード搭載)
	画像処理開発環境	専用開発環境 (NEC製)
	画像処理ソフトウェア	専用コード (画像認識ボード搭載)
	ZMPライブラリ	距離画像計測などのサンプル用API

IMAPCARはNECエレクトロニクス株式会社の日本国内における登録商標です。予告なく内容を変更する場合がありますので、ご了承ください。