

2チャンネルの車載 CAN データを、2つの Bluetooth で送受信できるデバイス 「カー友™UP PRO」販売開始

ークラウド、ビッグデータ処理による新しいクルマの情報サービスを見すえた最新デバイスー

株式会社ゼットエムピー（東京都文京区、代表取締役社長：谷口恒）は本日、新製品・2チャンネル CAN デュアル Bluetooth トランシーバ「カー友™UP PRO」の販売を開始いたしました。

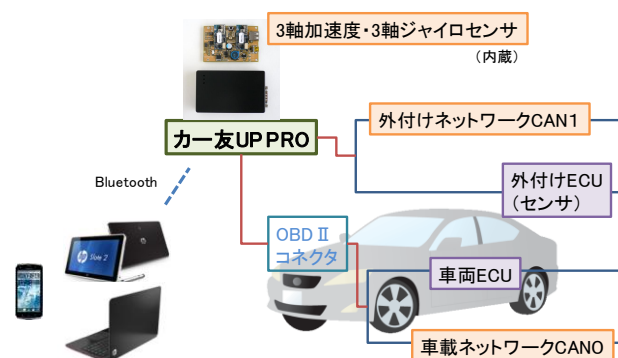
本製品は、昨年より販売しております当社製品 ZMP® OBD II/CAN-B を高機能化した第二世代機です。クルマに搭載されている診断用コネクタ OBD II を利用して車載 ECU の情報（OBD II 情報および流れるすべての CAN 情報）を CAN バスから取得すると同時に、ユーザが車両や運転者に取り付けた任意のセンサ情報を別の CAN バスから取得することができます。また、本体内に最新の MEMS 6 軸センサ（3 軸加速度センサ+3 軸ジャイロセンサ）も搭載しており、車両の挙動を合わせて取得することが可能です。

2チャンネルの CAN バスネットワークを流れるデータは同期され、タイムスタンプを付加し、2つの Bluetooth モジュールによってリアルタイムに転送します。パソコン、車載データロガーなどを介して保存することが可能な、来るべきクルマのクラウド時代、ビッグデータ処理による新しいクルマの情報サービスを見すえた最新デバイスです。また、付属の PC アプリケーションにより、フィルタリング、ロギング、追加アプリの開発が可能です。

価格は法人価格 9 万円（税別）、アカデミックや個人で勉強したいエンジニア向けの特別価格は 7 万円（税別）で、本日より受注を開始致します。



カー友™ UP PRO



データ収集・分析システム(例)

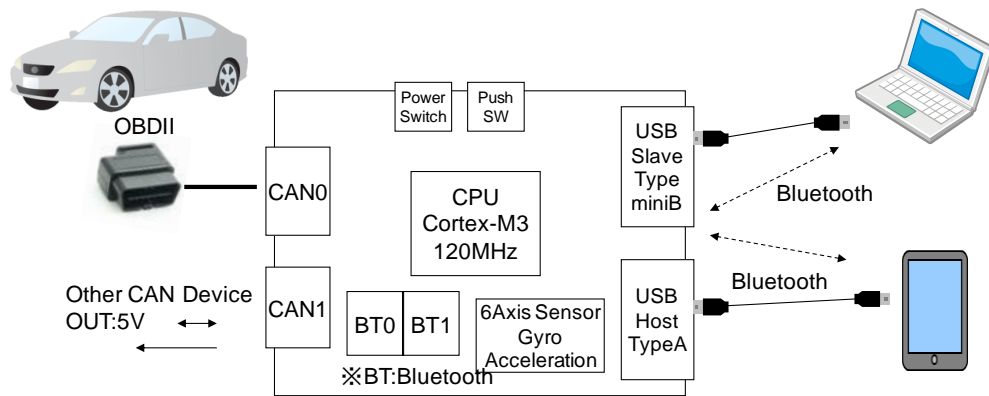
カー友™ UP PRO (2チャンネル CAN デュアル Bluetooth トランシーバ)

<http://www.zmp.co.jp/e-nuvo/jp/obd2.html>

【機能】

- すべての車載 CAN 情報を有線または無線(*)で PC へ送信
 - OBDII コネクタを利用し、OBDII 情報だけでなく、車載 CAN バスに流れるすべての CAN 情報を取得し、無線 (Bluetooth2 チャンネル) または有線 (USB) で PC へ送信
 - (*)無線 (Bluetooth) の場合、転送量に制限があります。
- 車載 CAN バス+外付け CAN バスの2チャンネルを同期取得
 - 上記車載 CAN バスと、任意のセンサ等を取り付けた外付け CAN バス、の計 2 チャンネルの CAN 情報を同時系列のタイムスタンプを付加し取得
 - CAN 転送速度は各チャンネル個別に設定可能
- 最新の 6 軸 MEMS センサ (3 軸加速度+3 軸ジャイロセンサ) 搭載
 - 車両の挙動を同時に計測可能
- PC でのリアルタイムモニタリング&ロギング
 - すべての CAN データおよび、OBDII 情報を PC にリアルタイム表示およびロギングが可能。

【製品概要】



【PC アプリケーション概要】

- 全 CAN データリアルタイムモニタリング
- 全 CAN データロギング
- OBDII パラメータ ID、任意の CAN ID の定期送信
- OBDII データロギング
- CAN パラメータ設定

【主な技術仕様】

- 通信: CAN 2ch, Bluetooth2.1+EDR 2ch, USB2.0
- 無線通信距離: 最大約 75m
- 3 軸加速度センサ: $\pm 2/4/8/16$ [G], 16[bit]
- 3 軸ジャイロセンサ: $\pm 250/500/1000/2000$ [deg/sec], 16[bit]
- 電源: 入力 5~15V, 出力 5V or 入力電圧、最大 3A
- サイズ: 58×95×18mm
- 重量: 約 70g

【価格】

- 法人価格: 9 万円 (税別) / アカデミック及び個人向け価格: 7 万円 (税別)
 - 内容物
 - ◇ 本体
 - ◇ OBD II 専用ケーブル
 - ◇ USB ケーブル
 - ◇ CD (アプリケーション、マニュアル、コマンドリスト、コネクタ仕様)

【本件に関するお問合せ】

株式会社ゼットエムピー 営業部 TEL: 03-5802-6901 / FAX: 03-5802-6908 E-Mail: e-nuvo@zmp.co.jp

【株式会社ゼットエムピー】

<http://www.zmp.co.jp/>

本社: 文京区小石川 代表取締役社長: 谷口 恒 RoboCar® 1/10 RoboCar® MV2 RoboCar® HV RoboCar® PHV
「人と機械を理解して最高に調和させる技術とサービスを提供する」というミッションのもと、「走る、曲がる、止まるを制御するプラットフォーム RoboCar® シリーズの販売」、「人間計測に加えクルマの計測、外界の計測、それら三位一体の計測を行い、人にも環境にも優しいクルマ作りの支援」、「ロボット技術によるマーケットリサーチを行う Robot Marketing™、実車ベンチマーク等のテスト代行を行う RoboTest® ビジネス」を行っています。2001 年 1 月文部科学省傘下の科学技術振興機構から技術移転を受け創業。日本ロボット学会実用化技術賞、経済産業省「今年のロボット大賞最優秀中小・ベンチャー企業賞、中小企業基盤整備機構理事長賞」など数多くの賞を受賞。私たちはこれからも、ロボット技術やサービスで、イノベティブな製品を生み出してまいります。 RoboCar®, RoboTest はゼットエムピーの登録商標です。

