

## 車載 CAN データ送受信機「カートモ®UP PRO 2014」販売開始 —ビューワアプリケーション付属。2チャンネルのCANデータをBluetoothでタブレットやPCに—

株式会社ゼットエムピー（東京都文京区、代表取締役社長：谷口 恒）は本日、新製品・2チャンネルCANデュアルBluetoothトランシーバ「カートモ®UP PRO 2014」の販売を開始いたしました。

本製品は、2012年より販売しております当社製品の第三世代機です。クルマに搭載されている診断用コネクタ OBD II を利用して車載 ECU の情報（OBD II 情報および流れるすべての CAN 情報）を CAN バスから取得すると同時に、ユーザが車両や運転者に取り付けた任意のセンサ情報を別の CAN バスから取得することができます。新しいビューソフト「カートモ®UP PRO ビューワ」では、CAN パケットから指定したビット/バイトで必要なデータを取得したり、変換係数の設定が可能です。デバイス内には、最新の MEMS 6 軸センサ（3 軸加速度センサ+3 軸ジャイロセンサ）も搭載、車両の挙動を合わせて取得することが可能です。2チャンネルのCANバスネットワークを流れるデータは同期され、タイムスタンプを付加し、2つのBluetoothモジュールによってリアルタイムに転送します。

本デバイスを用いることで、大がかりな実験システムなしで、車載 CAN データをタブレットやパソコンなどで手軽に確認ができるため、自動車・車載機器の開発において、スムーズな実験・計測が可能となります。

価格は法人価格 9 万円（税別）、アカデミックや個人で勉強したいエンジニア向けの特別価格は 7 万円（税別）で、本日より受注を開始致します。

### カートモ®UP PRO 2014

（2チャンネルCANデュアルBluetoothトランシーバ）

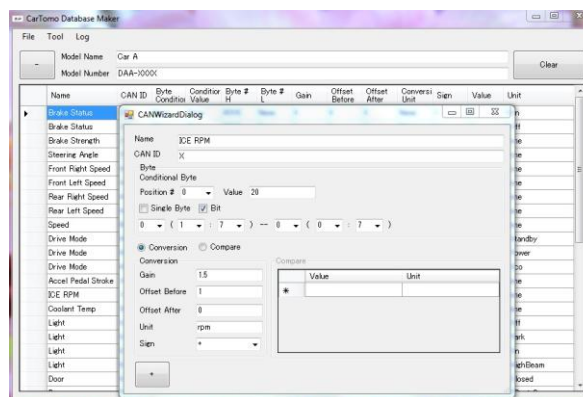
<http://www.zmp.co.jp/e-nuvo/jp/cartomouppro.html>

#### 【特徴】

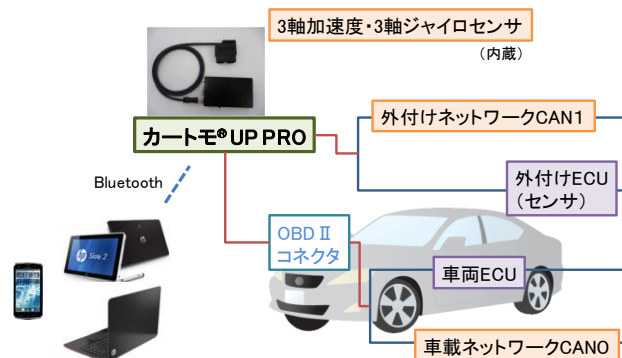
- **カートモ®UP PRO ビューワ**
  - CAN パケットから指定したビット/バイトで必要なデータを取得したり、変換係数の設定が可能。
  - すべての CAN データおよび、OBDII 情報を PC にリアルタイム表示およびロギングが可能。
- **すべての車載 CAN 情報を有線または無線(\*)で PC へ送信**
  - OBDII コネクタを利用し、OBDII 情報だけでなく、車載 CAN バスに流れるすべての CAN 情報を取得し、無線(Bluetooth2チャンネル)または有線(USB)で PC へ送信 (\*無線(Bluetooth)の場合、転送量に制限があります。
- **車載 CAN バス+外付け CAN バスの2チャンネルを同期取得**



カートモ®UP PRO



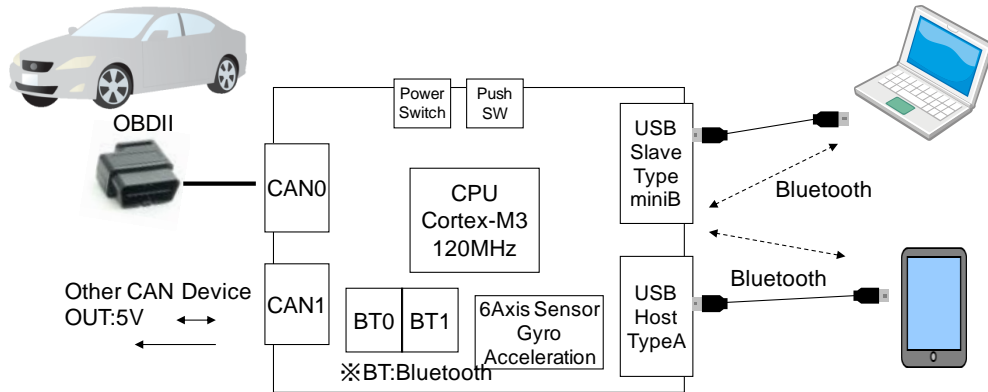
カートモUPPROビューワ



データ収集・分析システム(例)

- 上記車載 CAN バスと、任意のセンサ等を取り付けた外付け CAN バス、の計 2 チャンネルの CAN 情報を同時系列のタイムスタンプを付加し取得
- CAN 転送速度は各チャンネル個別に設定可能
- **最新の 6 軸 MEMS センサ(3 軸加速度+3 軸ジャイロセンサ)搭載**
  - 車両の挙動を同時に計測可能

### 【製品概要】



### 【PC アプリケーション概要】

- ・ 全 CAN データリアルタイムモニタリング
- ・ 全 CAN データロギング
- ・ OBDII パラメータ ID、任意の CAN ID の定期送信
- ・ OBDII データロギング
- ・ CAN パラメータ設定
- ・ 取得データ設定

### 【主な技術仕様】

- ・ 通信: CAN 2ch, Bluetooth2.1+EDR 2ch, USB2.0
- ・ 無線通信距離: 最大約 75m
- ・ 3 軸加速度センサ:  $\pm 2/4/8/16$ [G], 16[bit]
- ・ 3 軸ジャイロセンサ:  $\pm 250/500/1000/2000$ [deg/sec], 16[bit]
- ・ 電源: 入力 5~15V, 出力 5V or 入力電圧、最大 3A
- ・ サイズ・重量: 58×95×18mm、重量: 約 70g

### 【価格】

カートモ<sup>®</sup>UP PRO 2014 法人価格:9 万円(税別) / アカデミック及び個人向け価格:7 万円(税別)

- 内容物
  - ◇ 本体
  - ◇ OBD II 専用ケーブル
  - ◇ USB ケーブル
  - ◇ CD(カートモ<sup>®</sup>UP PRO ビューワ、マニュアル、コマンドリスト、コネクタ仕様)

車載 CAN データ・クラウド・システム構築サービス 198,000 円(税別)

<http://www.zmp.co.jp/cartomouppro.html#cloud>

本デバイスをベースに、車載 CAN データをクラウドに蓄積し利用可能な実験システムの構築を致します。

### 【本件に関するお問合せ】

株式会社ゼットエムピー 営業部 TEL: 03-5802-6901 / FAX: 03-5802-6908 E-Mail: [e-nuvo@zmp.co.jp](mailto:e-nuvo@zmp.co.jp)

### 【株式会社ゼットエムピー】

<http://www.zmp.co.jp/>

本社: 文京区小石川 代表取締役社長: 谷口 恒



RoboCar<sup>®</sup> 1/10 RoboCar<sup>®</sup> MV2 RoboCar<sup>®</sup> HV RoboCar<sup>®</sup> PHV

「人と機械を理解して最高に調和させる技術とサービスを提供する」というミッションのもと、「走る、曲がる、止まるを制御するプラットフォーム RoboCar<sup>®</sup>シリーズの販売」、「人間計測に加えクルマの計測、外界の計測、それら三位一体の計測を行い、人にも環境にも優しいクルマ作りの支援」、「ロボット技術によるマーケットリサーチを行う Robot Marketing<sup>™</sup>、実車ベンチマーク等のテスト代行を行う RoboTest<sup>®</sup>ビジネス」を行っています。2001 年 1 月 文部科学省傘下の科学技術振興機構から技術移転を受け創業。日本ロボット学会 実用化技術賞、経済産業省「今年のロボット大賞 最優秀中小・ベンチャー企業賞、中小企業基盤整備機構理事長賞」など数多くの賞を受賞。私たちはこれからも、ロボット技術やサービスで、イノベティブな製品を生み出してまいります。(RoboCar、RoboTest はゼットエムピーの登録商標です。)