

国内の自動車 790 種類(型式)に対応した 3G 通信対応 CAN データ送信機のサンプル出荷を開始

—車両診断用コネクタ(OBDII)、GPS、加速度・ジャイロ、コンパスのデータを3G 経由で送信—

株式会社 ZMP(東京都文京区、代表取締役社長:谷口恒)は、この度、国内の自動車 790 種類(型式)に対応した、3G 通信対応の車載 CAN データ送信機「カートモ®UP 3G」のサンプル出荷を開始致しました。

本製品は、自動車の診断用コネクタ OBDII に装着することで、車両情報(CAN/K-line)および、GPS、加速度・ジャイロセンサ、電子コンパスのデータを取得、3G 通信にてサーバに送信が可能なモジュールです。取得可能な情報は、車速、瞬間燃費、エンジン回転数など(次頁参照)、車両の運行管理等で広く求められる情報の取得が可能です。対応する自動車の種類(型式)は 790 と、国内で販売されている自動車に幅広く対応。足元で邪魔になりにくい小型コネクタを採用、GPS 部が独立しているため受信感度を踏まえた柔軟な設置ができます。SIM フリー仕様のためニーズに合わせた SIM を用いることで、ランニングコストを抑えることができます。本製品で車載データを取得し、サーバ上にデータを蓄積し解析を行うシステムを構築することで、車両の運行管理や動態管理といった用途でご活用いただけます。

当社では、車載データを活用した研究開発や実車実験用途として、2チャンネルの CAN データを Bluetooth で送受信可能な「カートモ UP PRO」、2チャンネルの CAN データを USB で送受信可能な「CAN USB-Z」を販売しております。今回のカートモ UP 3G がラインナップに加わることにより、お客様の様々なニーズに合わせた実験や研究開発、システム構築をサポートしてまいります。

価格は、9 万円(税別)で、本日より受注を開始致します。

なお、本製品は、1 月 14 日(水)から 16 日(金)まで東京ビッグサイトにて開催される「オートモーティブテクノロジー展 2015」において、展示を行います。



カートモ UP 3G

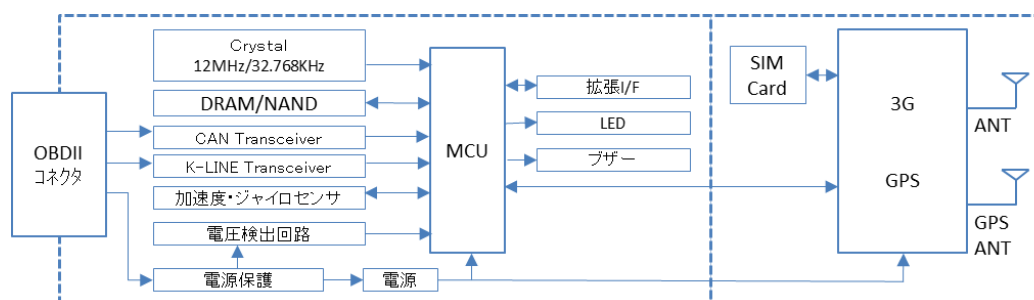
カートモ UP 3G <http://www.zmp.co.jp/products/cartmoup3g>

【特徴】

- ・車両情報と位置・挙動を同時に取得
- ・幅広い日本車種対応(790 型式)
- ・SIM フリーによる柔軟な運用が可能
- ・バッファ機能搭載

※取得したデータをサーバ側で分析等を行うシステム構築についても承ります。別途ご相談ください。

【ブロック図】



【価格】

カートモ UP 3G 9万円(税別)

<内容>

- ・カートモ UP 3G 本体
- ・ドキュメント CD-ROM

※まとまった数量のご発注の際には別途お見積りをさせていただきます。

【機能仕様】

機能	概要説明	
車両通信機能	車両メーカーを設定する事で通信可能なプロトコルを判別し、CAN、K-Lineで通信します。 ※J-1850は未対応	
車両情報取得機能(*1)	車速	0km/h ~ 254km/h
	瞬間燃費	0km/L ~ 100.0km/L
	エンジン回転数	0rpm ~ 16,383.50rpm
	絶対スロットル位置	0.4% ~ 100%
	インテークマニホールド絶対圧	0kPa ~ 254kPa
	負荷計算値	0.4% ~ 100%
	第一気筒進角点火タイミング	-63.5度 ~ 63.5度
	燃料圧力	0kPa ~ 762kPa
	エンジンONからの経過時間	0sec ~ 65,534sec
	吸気温度	-40°C ~ +214°C
	外気温度	-40°C ~ +214°C
	エンジン水温	-40°C ~ +214°C
	燃料噴射時間	0ms ~ 65,534ms
	故障有無	エンジン系統の故障有無
位置情報取得機能	緯度、経度、GPS時刻、GPS速度	
加速度センサー	X軸、Y軸、Z軸の加速度	
電子コンパス	東西南北方向	
各種情報取得周期	1回/1秒周期(CANの場合)、または1回/2秒周期(K-Lineの場合)	
取得情報転送周期	1回/5秒周期で取得データを3G等でサーバーに転送します。	
通信機能	3G (対応SIMにつきましてはお問い合わせください)	
省電力機能	車両等の通信処理を停止し低消費電力状態に移行します。	
Wake-up機能	エンジンON時の電圧変動を検出し、車両通信確認を行う事でエンジンON検出。CAN通信時は、CANデータ受信検出でも起動します。	
データバッファリング機能	通信状態が悪い時に、取得データを一時保管します。(保存領域:128KByte)	

(*1) 車種によっては、全ての車両情報が取得できない場合もございます。(車両側で非対応のため)

【展示会情報】

◆開催展名:オートモティブワールド 2015/ 第3回 コネクティッド・カー EXPO

<http://www.connected-car.jp/To-Visit/Merit/>

◆会期:2015年1月14日(水)~16日(金)10:00~18:00(最終日は17:00終了)

◆会場:東京ビッグサイト 西ホール コネクティッド・カー EXPO 西4-8

【本件に関するお問合せ】

株式会社 ZMP 営業部 TEL: 03-5802-6901 / FAX: 03-5802-6908 E-Mail: info@zmp.co.jp

【株式会社 ZMP】

<http://www.zmp.co.jp/>

本社:東京都文京区 代表取締役社長:谷口 恒



RoboCar® 1/10



RoboCar® MV2



RoboCar® HV



RoboCar® PHV

「Robot of Everything あらゆるものにロボット技術を応用し、安全で、楽しく便利なライフスタイルを創造する」というミッションのもと、「ADAS(先進運転支援)、自動運転技術開発用プラットフォーム RoboCar®シリーズ及びセンサ・システムの開発・販売」、「移動体メーカ(自動車、商用車、建設機械、農業機械、物流搬送機器、屋外作業機械等)向け自動運転等の開発支援、実験代行業」、「物流支援ロボット CarriRo®の開発・販売」「大学・企業向け研究用ロボット、ロボット教材の開発・販売」を行っています。2001年1月文部科学省傘下の科学技術振興機構から技術移転を受け創業。日本ロボット学会実用化技術賞、経済産業省「今年のロボット大賞 最優秀中小・ベンチャー企業賞、中小企業基盤整備機構理事長賞」など数多くの賞を受賞。私たちはこれからも、ロボット技術とサービスで、インベティプな製品を生み出してまいります。(RoboCar、RoboTest、CarriRo は ZMP の登録商標です。)