



ZMP、インテル製 CPU を使用した自動運転用コンピュータ 「IZAC®(アイザック)」販売開始

ー 自動運転技術開発用プラットフォームとしてソフトウェア群とともに提供 ー

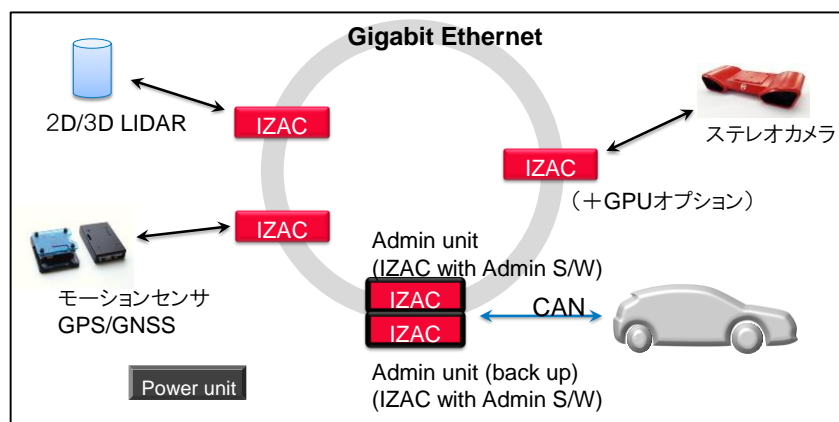
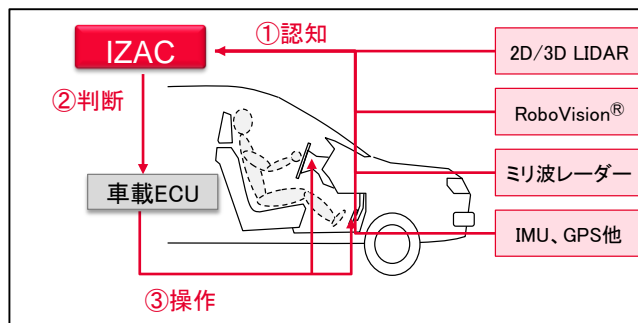
株式会社 ZMP(東京都文京区、代表取締役社長:谷口 恒、以下 ZMP)は、本日、インテル製の CPU を使用して、自動運転の技術開発に使用する車載コンピュータ「IZAC® (Intel ZMP Autonomous Computer アイザック)」の販売を開始致しました。

ZMP は、市販車をベースとしたロボットカー「RoboCar® HV / PHV / MiniVan」を自動運転技術開発プラットフォームとして販売しています。

自動運転車では様々な周辺環境センサーやカメラの映像などの膨大な情報から、リアルタイムで自車位置推定やマッピング、障害物やレーン検知などを行ったうえで経路生成とトラッキングなどの判断を瞬時に行い、車両のステアリングやアクセル・ブレーキの制御を行う複雑な計算処理が必要になります。RoboCar ではこれまで車両に制御信号を送るコントローラボックスに外付けのパソコンを接続して、お客様がさまざまなソフトウェアを自らパソコン上で準備したうえで開発に使用してきました。

IZAC は、インテル® Core™ i7 プロセッサーをメイン CPU に使用し、リアルタイム性を要求されるタスクと非リアルタイムなタスクをワンボックスで制御可能です。ZMP がこれまでの自動運転開発を通して培ってきた、障害物回避、レーン検知など様々な自動運転アルゴリズムをコンポーネントとして順次提供し、お客様は既存コンポーネントを利用してアプリケーションや独自の制御システムの実装が可能となります。

IZAC は、ハードウェアと基本ソフトウェアが含まれるベースパッケージが 350 万円(税別)で、本日より受注を開始、10 月末より出荷開始を致します。



システムイメージ



【特徴】

- ・ワンボックス制御
 - ・リアルタイム性を要求されるタスク(ダイナミクスの制御等)と、非リアルタイムなタスク(大量のストレージへのアクセスやネットワーク等)をワンボックスで制御可
(高性能 CPU 搭載。OROCOS フレームワークを採用し、「リアルタイム性を考慮した技術の開発」をサポート)
- ・自動運転アルゴリズムをコンポーネント提供
 - ・センシング(周囲環境認識)/制御/軌道生成/推定アルゴリズムなどをコンポーネント化
- ・ユーザーによるアプリケーション・独自制御システム実装が可能
 - ・シンプルで堅牢なタスクの並列実行、タスク間協調のしくみをミドルウェアとして提供
 - ・C/C++などの言語での開発と、MATLAB/Simulink からのコード生成に対応 (予定)
 - ・GPU で高度に並列化された画像認識アルゴリズムなどを、アプリケーションレベルのプログラミングから利用可能
 - ・タスク監視、モニタ、ロギングなど、ユーザータスク開発のための仕組みを提供

【価格】

IZAC ベースパッケージ 350 万円(税別)

<構成>

- ・IZAC
- ・基本ソフトウェア(OROCOS フレームワーク、ADMIN 機能、他)



ハードウェア

オプションパッケージ 80 万円(税別)~

- ・拡張コンポーネントソフトウェア(順次追加予定)

【本件に関するお問合せ】

株式会社 ZMP 営業部 TEL: 03-5802-6901 / FAX: 03-5802-6908 E-Mail: info@zmp.co.jp

【株式会社 ZMP】

<http://www.zmp.co.jp/>

本社: 東京都文京区

代表取締役社長: 谷口 恒



RoboCar® 1/10



RoboCar® MV2



RoboCar® PHV



RoboCar® MiniVan



CarriRo®

「Robot of Everything 人が運転するあらゆる機械を自動化し、安全で、楽しく便利なライフスタイルを創造する」というミッションのもと、①ADAS(先進運転支援)、自動運転技術開発用プラットフォーム RoboCar®シリーズ及びセンサ・システムの開発・販売、②移動体メーカー(自動車、商用車、建設機械、農業機械、物流搬送機器、屋外作業機械等)向け自動運転等の開発支援、実験代行 RoboTest®, ③物流支援ロボット CarriRo®の開発・販売を行っています。2015年5月にはDeNAと人の移動を楽にする「ロボットタクシー(株)」を、8月にはソニーモバイルコミュニケーションズと自律型無人航空機を用いた産業用ソリューションを開発・提供する「エアロセンス(株)」を設立するなど、ZMPは世の中に感動を与える製品やサービスを提供してまいります。